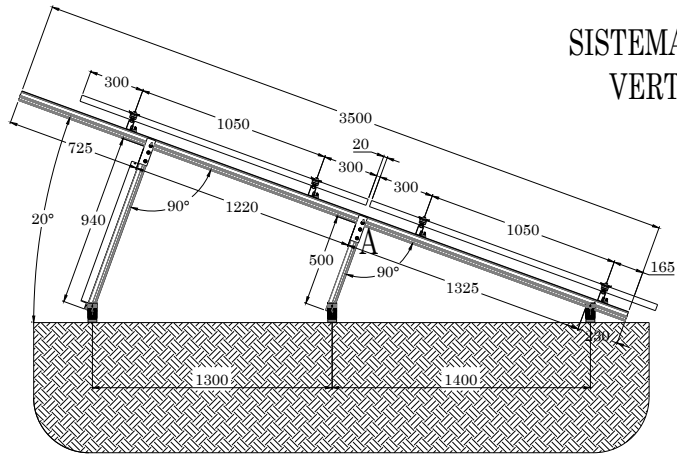
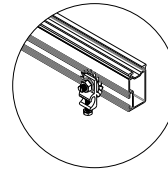


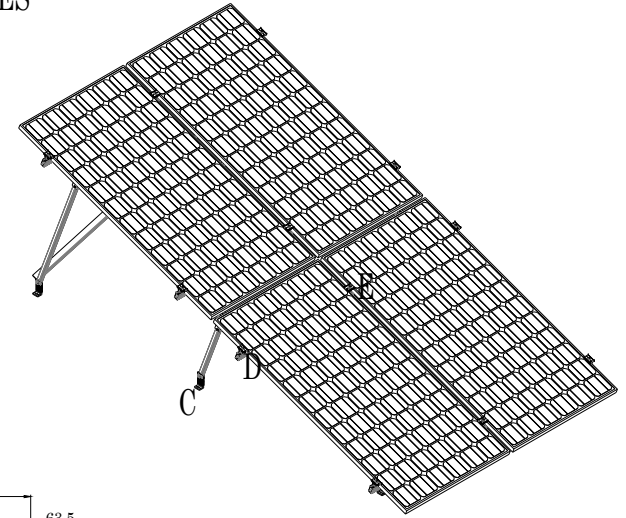
SISTEMA DE MONTAJE DE 2 FILAS DE 4 PANELES VERTICALES DE 60 CELDAS INCLINADO 20°



VISTA LATERAL

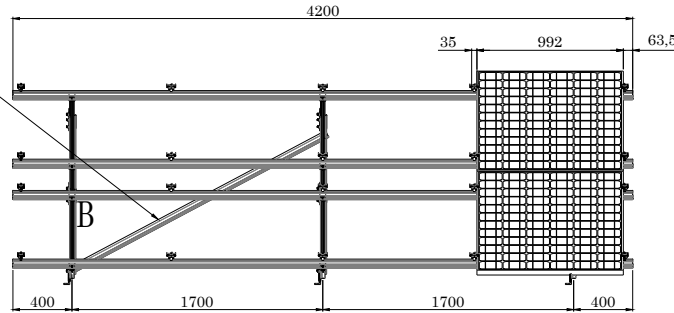


Terminal de
Conexión a Tierra

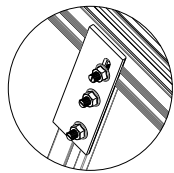


VISTA ISOMÉTRICA

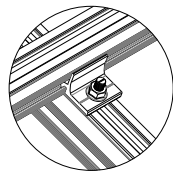
REFUERZO TRASERO
ÁNGULO RIEL NXT-AR-2000
CORTADO A 1900 MM



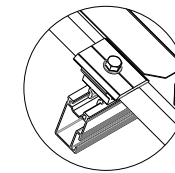
VISTA FRONTAL



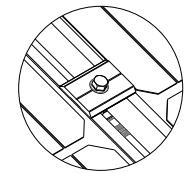
DETALLE A
Conector Ángulo
Riel



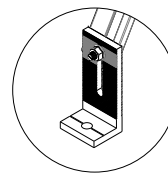
DETALLE B
Clip de Conexión
Next-Rail



DETALLE D
Abrazadera Universal
(Modo Remate)



DETALLE E
Abrazadera Universal
(Modo Intermedio)



DETALLE C
Soporte "L"

# Parte	Descripción	Cantidad
NXT-R-2100-MILL	Perfil NextRail 2.1m, mill finish, Aluminio 6105-T6	0
NXT-R-3500-MILL	Perfil NextRail 3.5m, mill finish, Aluminio 6105-T6	3
NXT-R-4200-MILL	Perfil NextRail 4.2m, mill finish, Aluminio 6105-T6	4
NXT-SL-2	2 Soporte L de 105mm para Next-Rail	5
NXT-ER-2	2 Empalmes de riel con puesta a tierra, para Next-Rail	0
NXT-AU-2	2 Abrazadera universal p/panel con marco de 25-40mm	10
NXT-CNTR-4	4 Clips de conexión para Next-Rail	3
NXT-AR-1500	Ángulo-Riel 1.5m, mill finish, Alu 6105-T6	3
NXT-AR-2000	Ángulo-Riel 2.0m, mill finish, Alu 6105-T6	1
NXT-CAR-1	1 Conector de ángulo riel para Next-Rail	6
NXT-TCT-1	1 Terminal de conexión a tierra para Next-Rail	1
NXT-PCT-4	4 Placas de conexión final a tierra (panel-riel)	1
NXT-TB-M8x25-5	5 Tbolt M8x25 Acero Inoxidable con tuercas para Next-Rail	1
NXT-CP-5	5 Clips de Plástico para 2 cables, Next-Rail	2

observaciones:		 Aluminio que transforma 	
MATERIAL:		N° DE DIBUJO	NXT-SM-2V4-60
FECHA	08/07/2019		
ACOT.	mm [in]		A3
PESO:		ESCALA NA	H041 DE 1